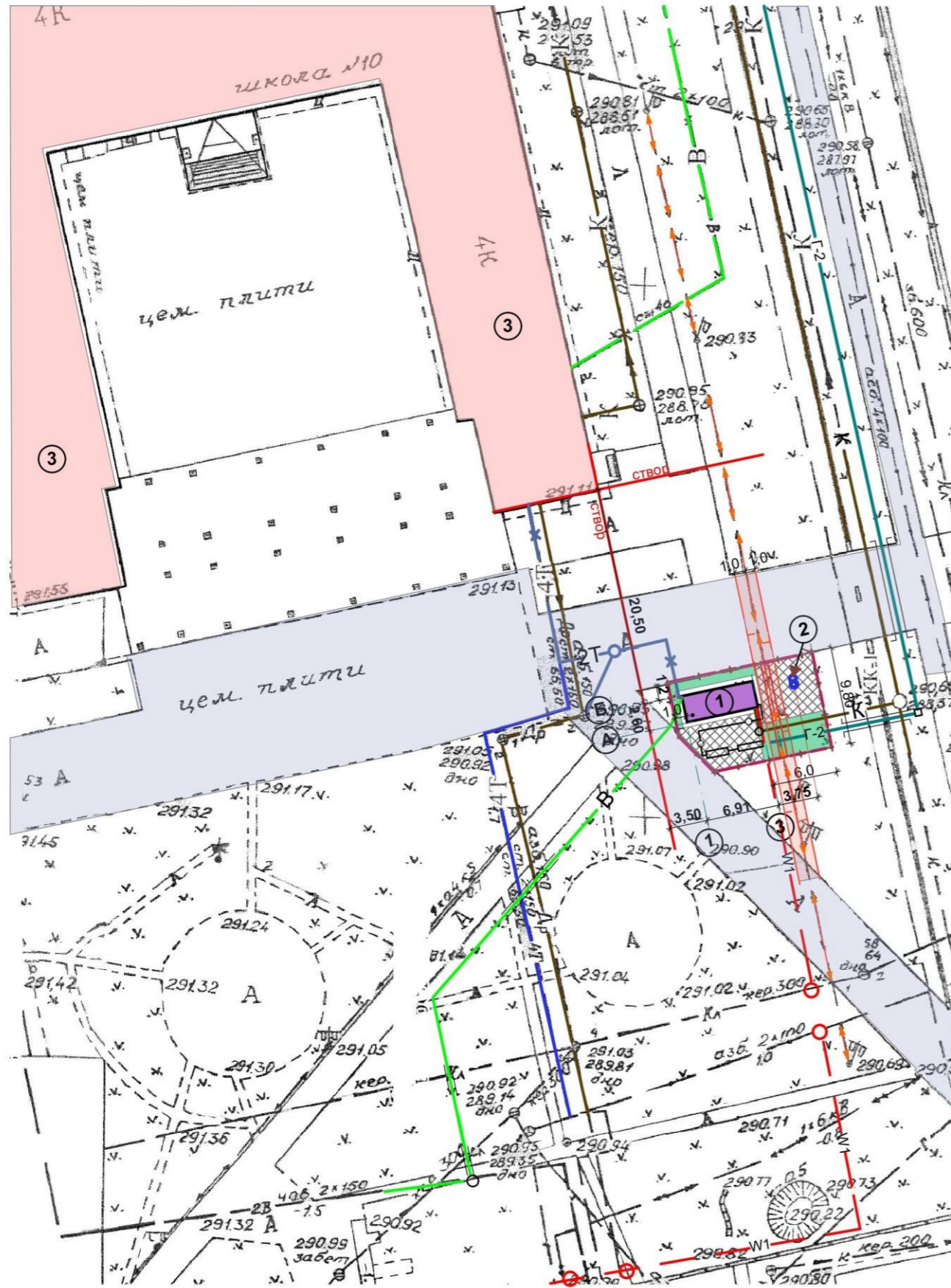


**ГЕНПЛАН М1:500**



**ВІДОМІСТЬ БУДІВЕЛЬ І СПОРУД**

№ П/П	Найменування	Кількіс буд.	Кількіс пов.	Площа м <sup>2</sup>		Будівельний об'єм м <sup>3</sup>	Примітки
				забудови	загальна		
1	Модульна газова котельня	1	1	18,0	16,1	49,5	
2	Димова труба	2			-	-	
3	Ліцей №10	-	-	-	-	-	
4	існуючі споруди		-	-	-	-	

**Техніко-економічні показники**

№ п/п	Найменування	Одиниця виміру	Кількість	Примітки
2	2	3	4	5
1	Площа відведеної ділянки, згідно акту на землю	м <sup>2</sup>	121,3	
2	Площа ділянки, що упорядковується	м <sup>2</sup>	121,3	
3	Площа забудови	м <sup>2</sup>	18,0	
4	Площа мощення	м <sup>2</sup>	59,8	
5	Площа озеленення	м <sup>2</sup>	43,2	

1. Проектний план виконано на основі інженерно-геодезичних вишукувань М 1:500, виконаних ..... Система координат УСК-2000. Система висот Балтійська 1977р.
2. До початку будівельних робіт зачистити територію від сміття. Зелені насадження бажано зберегти.
3. При будівництві ШРП та ВОГ прив'язку в натурі, габарити та необхідність всіх елементів уточнити згідно проекту виконаного Івано-Франківською філією ТОВ "Газорозподільні мережі України" в 2024 році.
4. Підземну існуючу кабельну лінію електропередачі на території проєктованої котельні взяти в металевий футляр діаметром 108мм.
5. Даний аркуш дивитись разом з аркушами марки ГП.

Зам. інв. №  
Підпис і дата  
Інв. № об

					2024			
Зм.	Кільк.	Арк.	№ док	Підпис	Дата	Нове будівництво модульної газової котельні на території Калуського ліцею №10 на вул. Євшана, 17 в м.Калуш Івано-Франківської області.		
Розробив							Стадія	Аркуш
ГП						РП	ГП-3	
Нормоконт						Генплан, М 1:500		



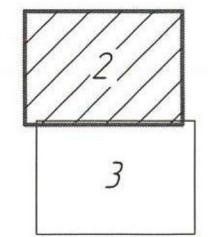
ПК 0 місце забезпечення потужності  
З'єднання PE/ST φ63/50  
Муфта φ63

Вулиця Євшана

Реєстр. № 176-01/7 від «18» 04 2024р.  
**ПОГОДЖЕНО**  
Головний інженер Калуського УЕГГ  
*Винник*

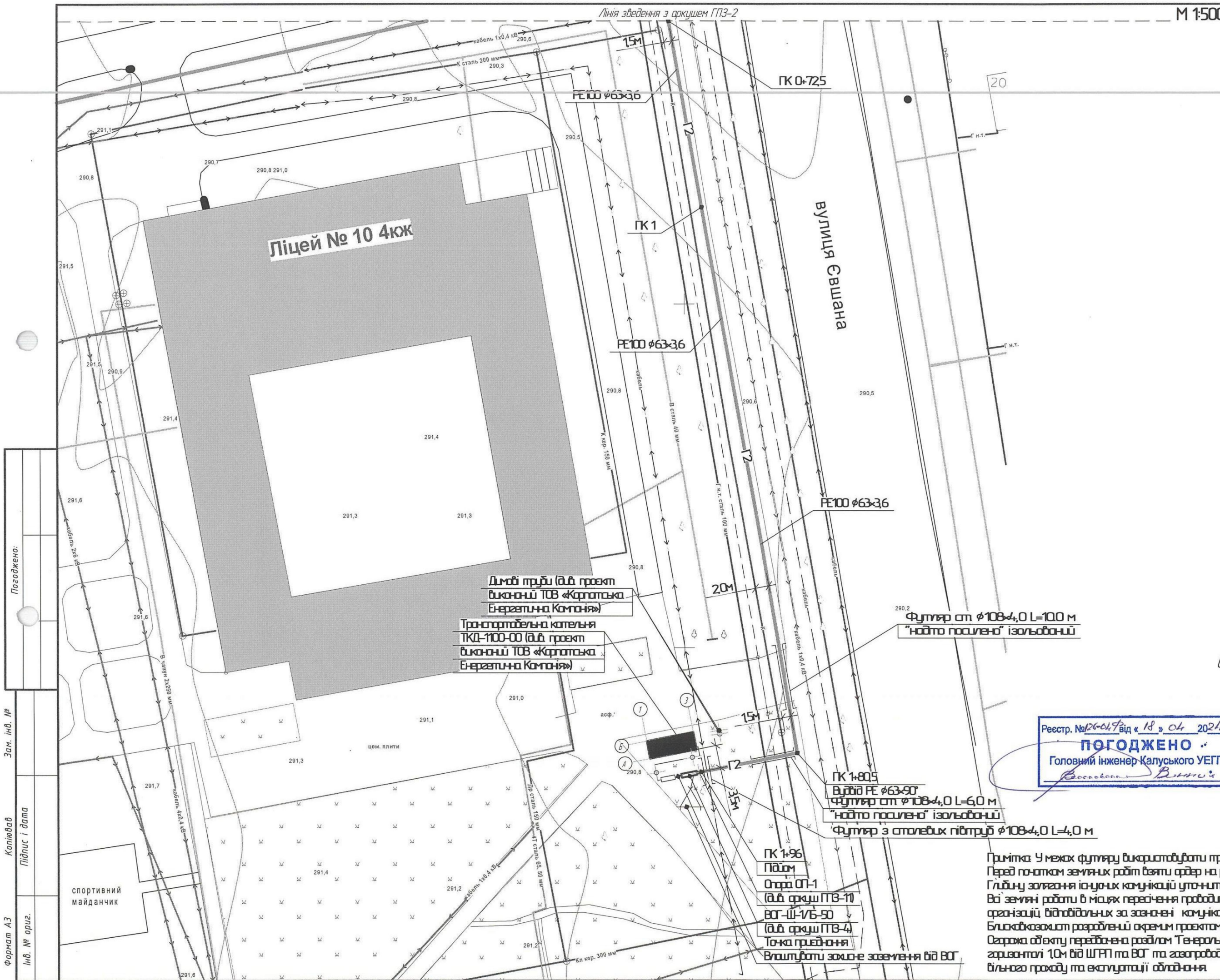
Примітка: У межах футляру використовувати трубу без зварних з'єднань.  
Перед початком земляних робіт взяти ордер на розкопки.  
Глибину залягання існуючих комунікацій уточнити по місцю.  
Всі земляні роботи в місцях перетинення проводити вручну в присутності представників організації, відповідальних за з'єднані комунікації.  
Близькість розроблені окремих проектах.  
Огорожа об'єкту передбачена розділом "Генеральний план". Забезпечити відстань по горизонталі 1,0м від ШГП та ВОГ та газопроводів до огорожі об'єкта для забезпечення вільного проходження та експлуатації обладнання.

Схема розташування аркушів



Погоджено:  
Зам. інв. №  
Копія в/в  
Підпис і дата  
Формат А3  
Інв. № ориг.

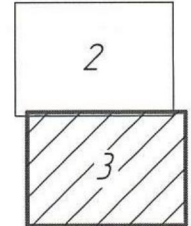
Нове будівництво модульної газової котельні на території Калуського ліцею №10 на бул. Євшана, 17 в м. Калущі Івано-Франківської області		Стадія	Арк. №	Арк. №
Зовнішній газопровід		РП	2	
План газопроводу середнього тиску ПК 0 - ПК 0+72,5				
Зм.	К-ть	Арк.	Місяць	Дата
Виконав	Перевірів	Н.контр.		
				2024
				2024
				2024
				2024



Формат А3	Зам. інв. №	Погоджено:
Інв. № ориг.	Копія/вбв	
	Підпис і дата	

Нове будівництво модульної газової котельні на території Калуського ліцею №10 на вул. Євшана, 17 в м. Калущі Івано-Франківської області		Стадія	Аркш	Аркшів
Зовнішній газопровід		РП	3	
План газопроводу середнього тиску ПК 0+72,5 - ПК 1+95				

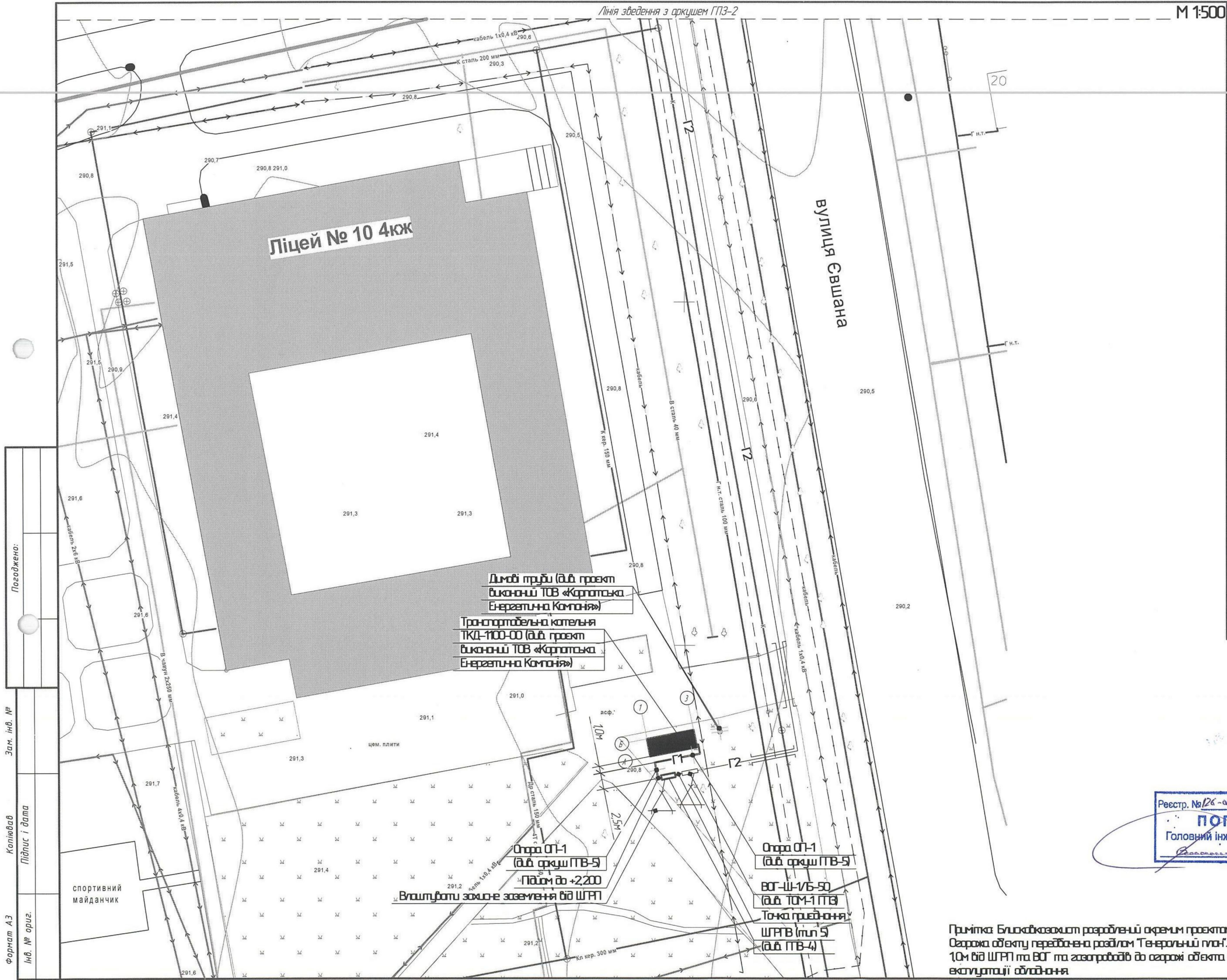
Схема розташування аркушів



Реєстр. № 26-01/Ф від « 18 » січ. 2024 р.  
**ПОГОДЖЕНО**  
 Головний інженер Калуського УЕГТ  
*Василь Витицький*

Примітка: У межах футляру використовувати трубу без зварних з'єднань. Перед початком земляних робіт взяти ордер на розкопки. Глибину залягання існуючих комунікацій уточнити по місцю. Всі земляні роботи в місцях перебігання проводити вручну в присутності представників організації, відповідальних за зазначені комунікації. Близькозвухист розроблений окремим проектом. Огорожа об'єкту передбачена розділом Генеральний план. Забезпечити відстань по горизонталі 1,0м від ШГП та ВОГ та газопроводів до огорожі об'єкта для забезпечення більшого проходу та експлуатації обладнання.

Лінія зведення з аркушем ГПЗ-2



Формат А3	Копія	Зам. інв. №	Погоджено:
Інв. № орг.	Підпис і дата		

Димові труби (д.б. проєкт виконаний ТОВ «Карпатська Енергетична Компанія»)  
 Транспортна котельня ТКД-1100-00 (д.б. проєкт виконаний ТОВ «Карпатська Енергетична Компанія»)

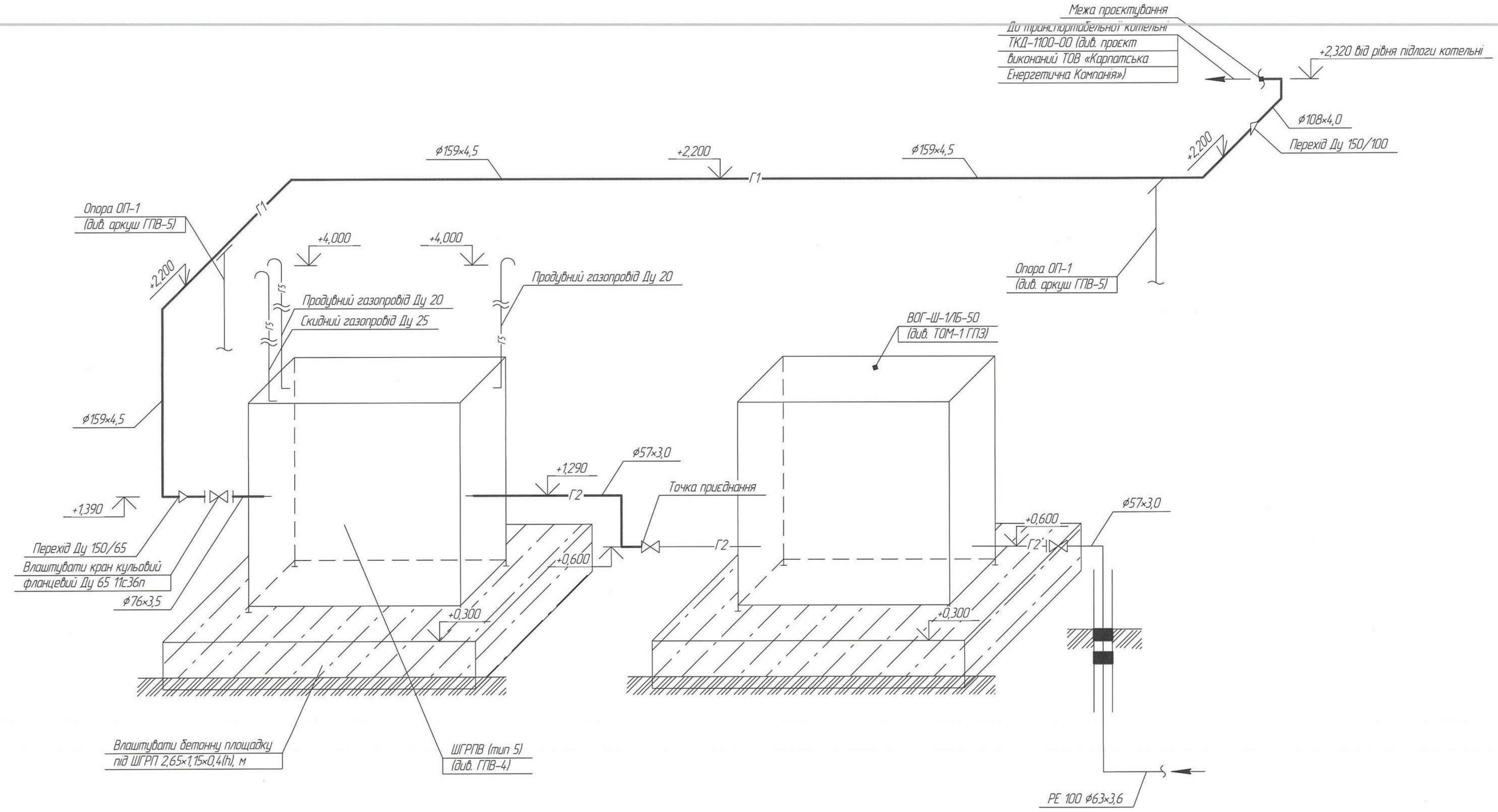
Опора ОП-1 (д.б. аркуш ПТВ-5)  
 Підом до +2,200  
 Влаштувати захисне заземлення від ШГРП

Опора ОП-1 (д.б. аркуш ПТВ-5)  
 ГО-Ш-1/5-50 (д.б. ТОМ-1 ПТВ)  
 Точка приєднання ШГРВ (мил 5) (д.б. ПТВ-4)

Реєстр. № 126-д/ф від «18» 04 2024 р.  
**ПОГОДЖЕНО**  
 Головний інженер Калуського УЕГТ  
*Венік С*

Примітка: Блискавкозахист розроблений окремим проєктом. Огорожа об'єкту переоб'єднана розділом Генеральний план. Забезпечити відстань по горизонталі 1,0м від ШГРП та ВОГ та газопроводів до огорожі об'єкта для забезпечення вільного проходження та експлуатації обладнання.

Нове будівництво модульної газової котельні на території Калуського ліцею №10 на бул. Євшана, 17 в м. Калущ Івано-Франківської області		Стадія	Арк.ш	Арк.ш
Виконав	Перевірів	РП	2	
Н.Контр.оль				2024



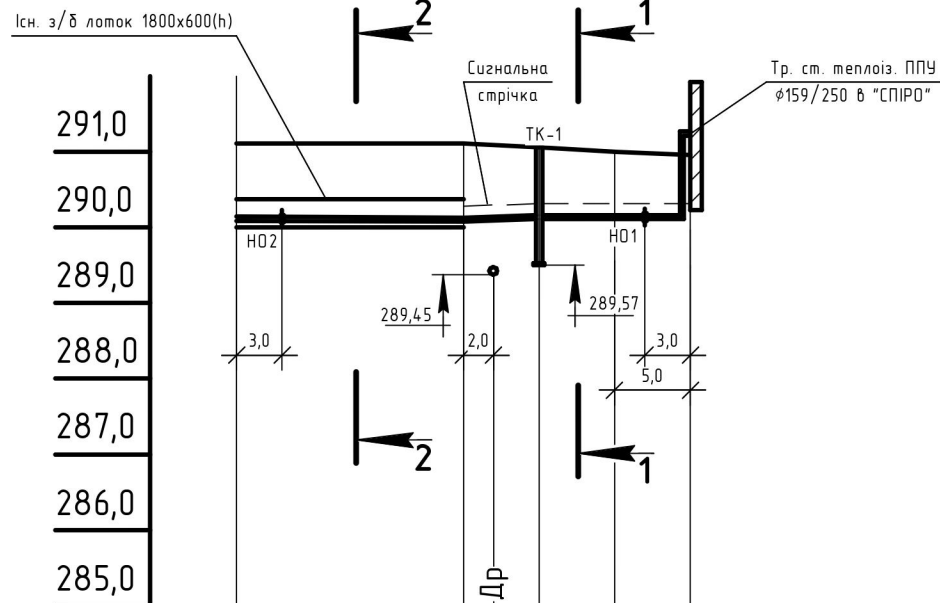
Погоджено:

Зам. інв. №  
Копія вав  
Підпис і дата  
Формат А3  
Інв. № орг.

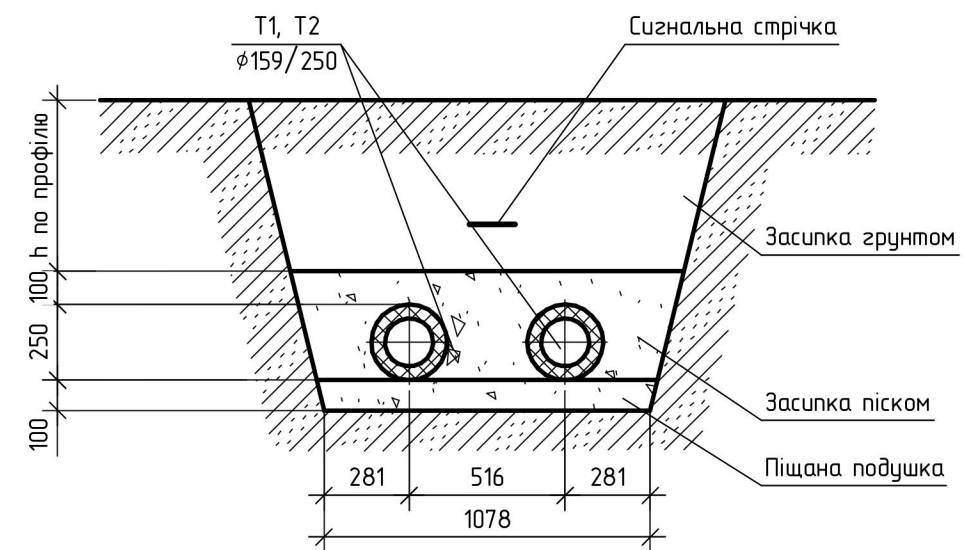
					Нове будівництво модульної газової котельні на території Калуського ліцею №10 на вул. Євшана, 17 в м. Калущ Івано-Франківської області			
Зм.	К-ть.	Арк.	№ок.	Підпис	Дата	Стадія	Аркцш	Аркцшів
ГП					2024	Внутрішній газопровід	РП	3
Виконав					2024			
Перевірів					2024			
Схема газопроводу, д/м								
Н.контроль					2024			



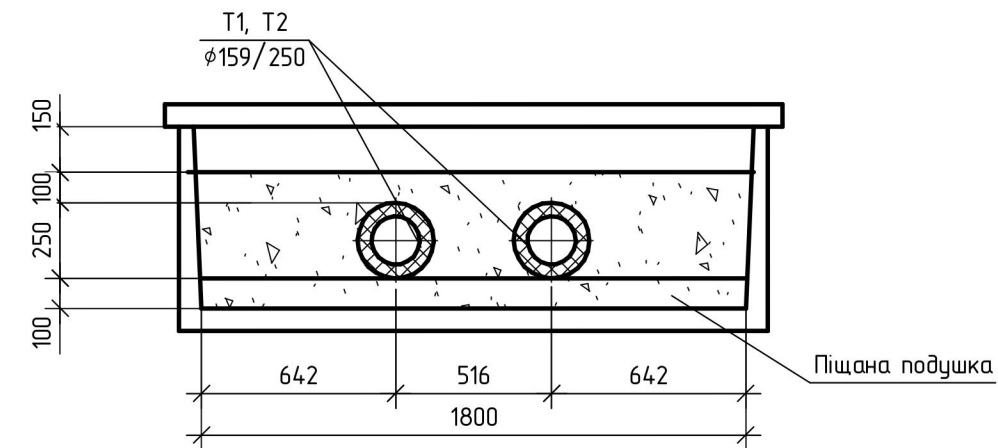
# Повздовжній профіль



# Розріз 1-1



# Розріз 2-2



М1:100 верт.  
М1:500 гориз.

Проектна відмітка землі	291,11	291,10	291,10	291,07	291,00	290,95
Натурна відмітка землі	291,11	291,10	291,10	291,07	291,00	290,95
Відмітка стелі каналу чи верху ізоляції трубопроводу безканального прокладання	290,61	290,60	290,60	290,37	290,38	290,37
Відмітка підлоги каналу або дна траншеї для безканального прокладання	290,01	290,00	290,00	290,12	290,13	290,14
Глибина траншеї	0,50	0,50	1,10	0,95	0,90	0,90
Нахил ‰	2	4,6	2			
Довжина, м	15,0	5,0	10,0			
Номер поперечного перерізу	2-2		1-1			
Розгорнутий план						

Лицеві №10

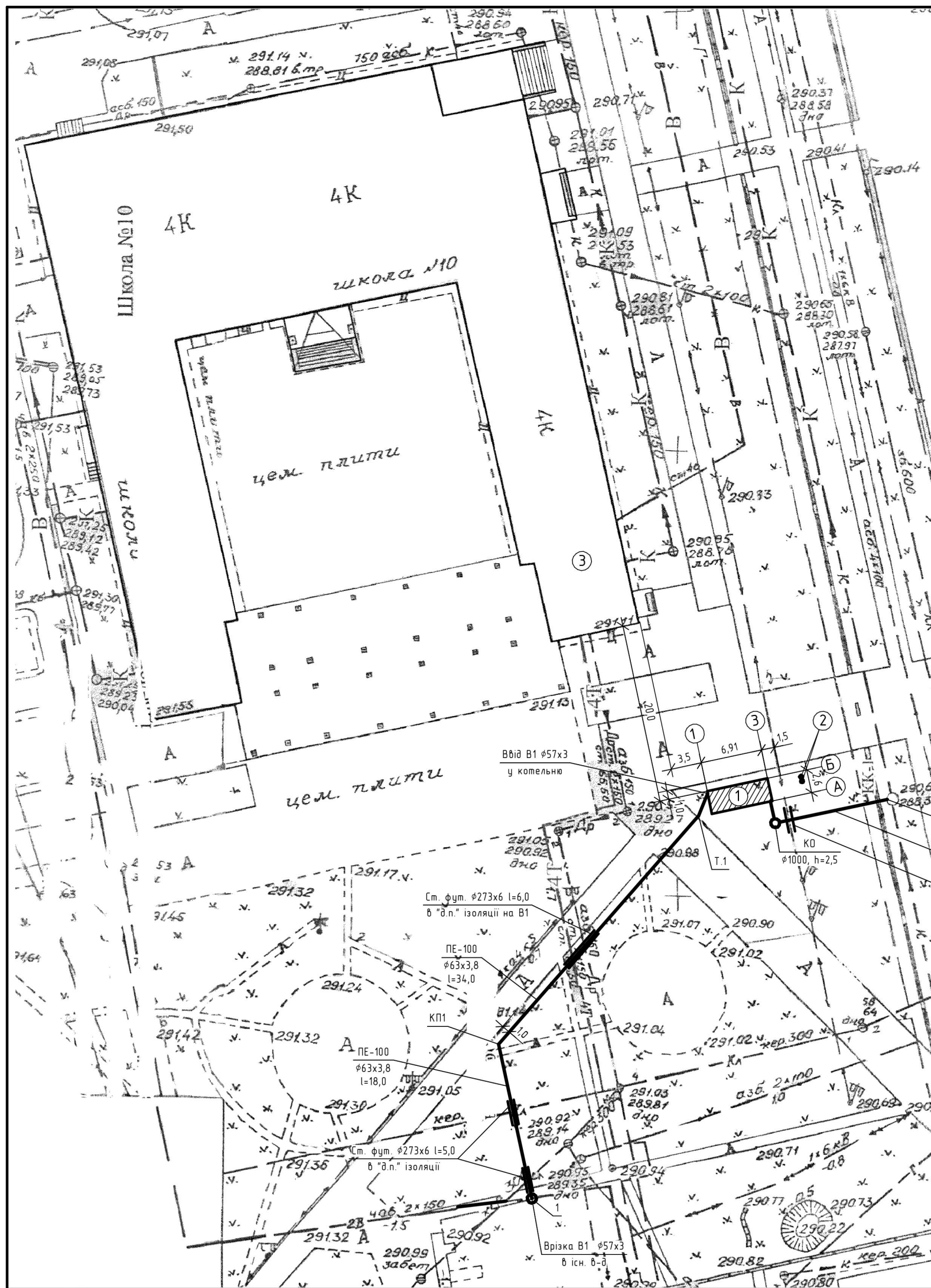
Опуск в землю

Котельня

						Нове будівництво модульної газової котельні на території Калуського ліцею №10 на вул. Евшана, 17 в м. Калуш Івано-Франківської області		
Зм.	Кіл.ч.	Арк.	№ док.	Підп.	Дата	Розроб.	Перевірив	ГІП
						Тепломеханічні рішення теплових мереж	РП	4
						Профіль Т1, Т2. Розріз 1-1. Розріз 2-2		

## Експлікація будівель і споруд

Номер на плані	Найменування	Поверховість	Площа зацудови	Примітки
1	Транспортабельна котельня ТКД-1100-00	1		проект.
2	Димові труби	-		проект.
3	Лицей №10	4		існ.



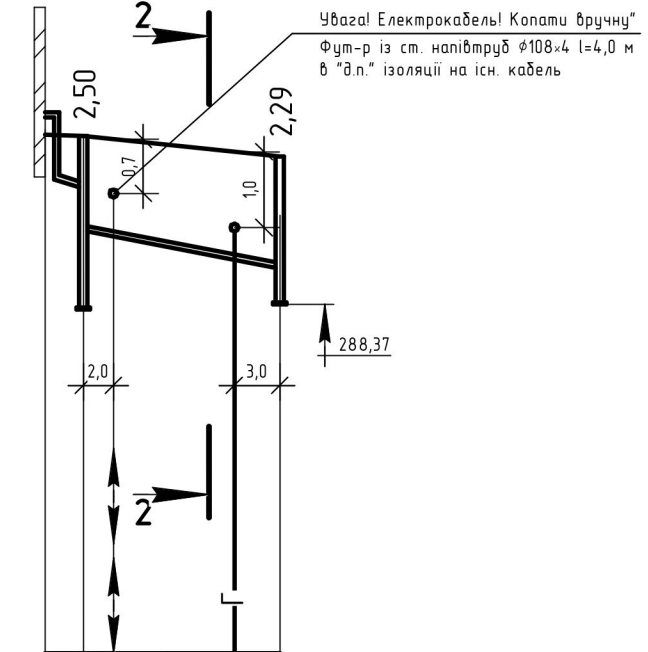
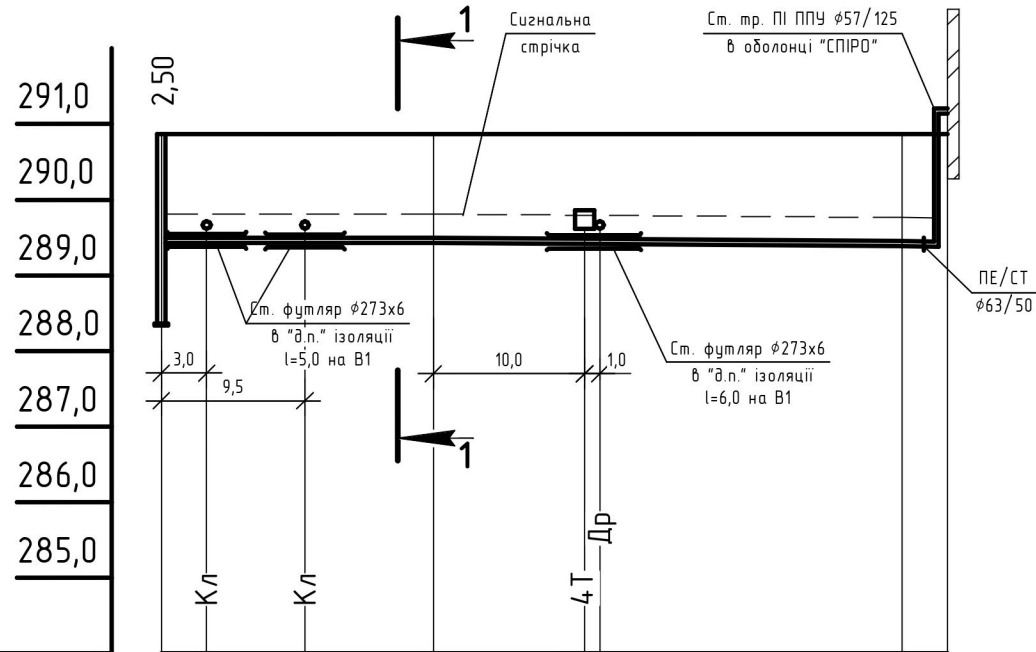
Нове будівництво модульної газової котельні на території Калуського ліцею №10 на вул. Евшана, 17 в м. Калуш Івано-Франківської області					
Зм.	Кіл.ч.	Арк.	№ док.	Підп.	Дата
Розроб.					
Перевірив					
ГІП					
Зовнішні мережі водопостачання та каналізації			Стадія	Аркцш	Аркцшів
			РП	3	
План мереж В1, К1					



# Повздовжній профіль

## В1

## К1



M1:100 верт.  
M1:500 гориз.

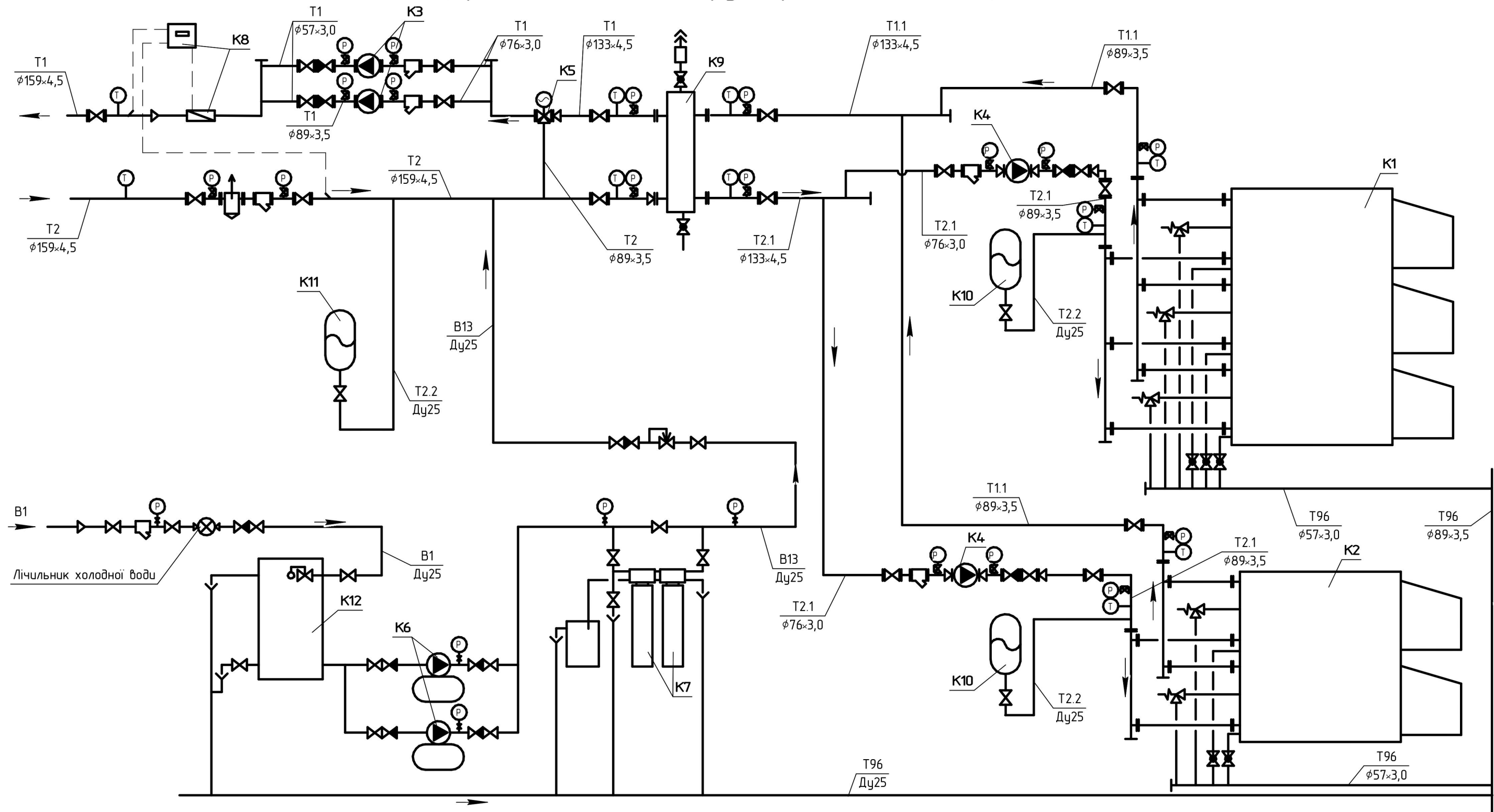
Відмітка низу або лотка труби	289,45	289,45	289,40	289,40
Проектна відмітка землі	290,95	290,95	290,95	290,95
Натуральна відмітка землі	290,95	290,95	290,95	290,95
Позначення труби та тип ізоляції	Труба напірна поліетиленова φ63x3,8 PE-100 (SDR17) для води			
Основа	Природна з піщаною підготовкою 100 мм			
Довжина	52,0			
Відстань	18,0	31,0	2,5	
Номер колодця, точки, кута повороту	1	КП1 140°	Т.1	Котельня

Ст. тр. φ89x3,5  
в "д.п." ізол

Відмітка низу або лотка труби	290,15	289,66	289,31	289,14
Проектна відмітка землі	290,95	290,90	290,66	290,66
Натуральна відмітка землі	290,95	290,90	290,66	290,66
Позначення труби та тип ізоляції	ПВХ φ110x2,7 для зовнішньої каналізації			
Основа	Пр. з піщаною підг. 100 мм			
Довжина	20			
Відстань	2,5	13,0	2,5	13,0
Номер колодця, точки, кута повороту	Котельня	КО	КК-1	

Нове будівництво модульної газової котельні на території Калуського ліцею №10 на вул. Евшана, 17 в м. Калуш Івано-Франківської області					
Зм.	Кіл.ч.	Арк.	№ док.	Підп.	Дата
Розроб.					
Перевірів					
ГІП					
Зовнішні мережі водопостачання та каналізації			Стадія	Аркцш	Аркцшів
			РП	4	
Профіль В1, К1					

## Принципова схема трубопроводів котельні



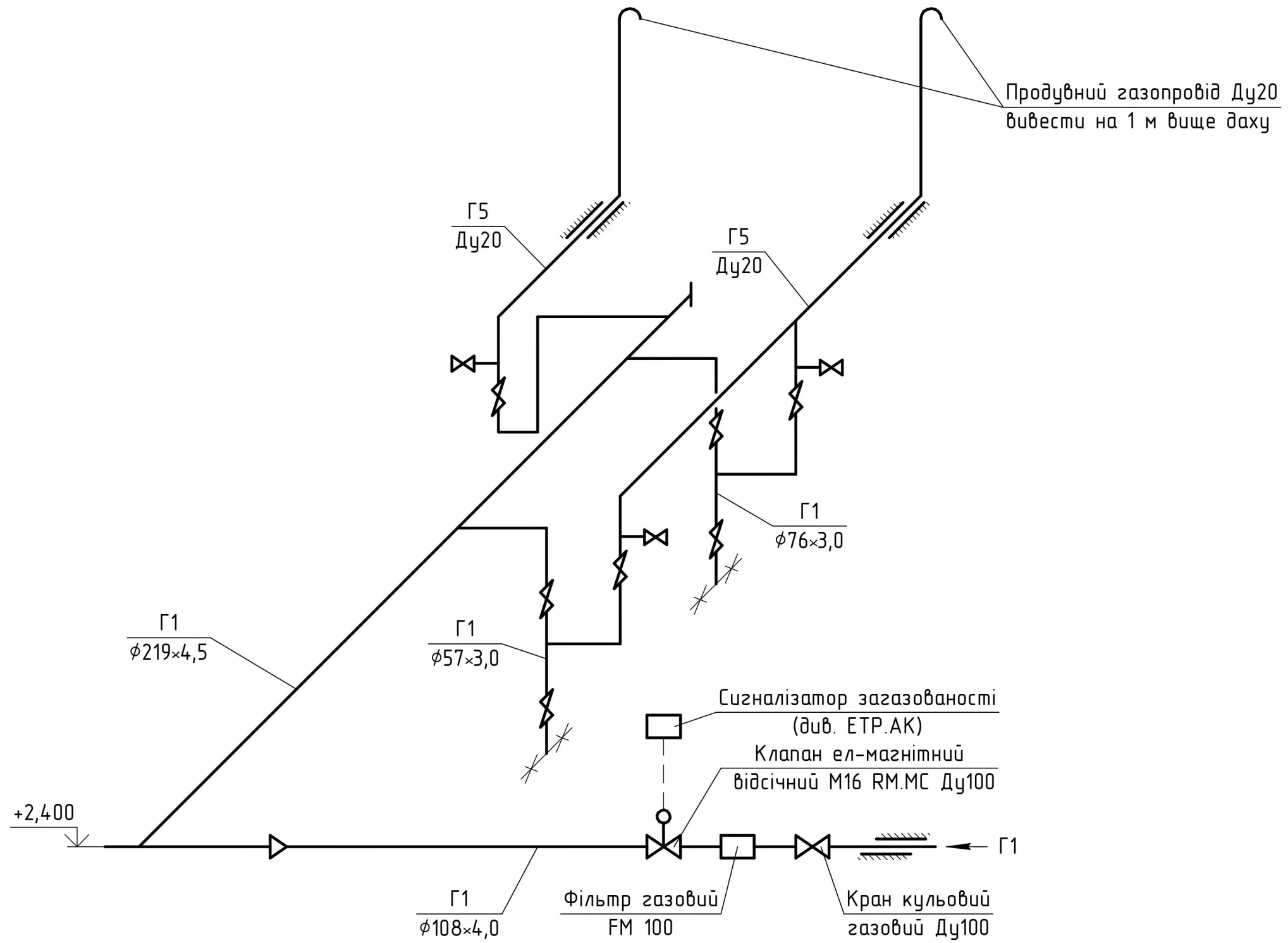
### Експлікація:

- K1 - Котел опалювальний модульнийгідронний Express-Trio, N=675 кВт.....1 шт
- K2 - Котел опалювальний модульнийгідронний Express-Duo, N=450 кВт.....1 шт
- K3 - Насос мережний Wilo Stratos GIGA B 50/1-37/5,0.....2 шт
- K4 - Насос котловий Wilo Yonos MAXO 65/0,5-16.....2 шт
- K5 - Клапан трьохходовий Danfoss HFE3, Ду80 ( $k_{vs}=150 \text{ м}^3/\text{год}$ ) з електроприводом AMB 182 (220 В).....1 шт
- K6 - Насос підживлюючий Wilo-Jet HWJ 301 60L.....2 шт
- K7 - Установка пом'якшення води двокопусна FU-1252CE TWIN.....1 шт
- K8 - Лічильник тепла:
  - 1) Multical 603F4 56 8 33 20000 3-5-470.....1 шт
  - 2) Витратомір 655FACL456 ULTRAFLOW54 гр 60,0 DN100x360, 5,0 м кабель.....1 шт
- K9 - Гідралічна стрілка CG-1-350/125Ф.....1 шт
- K10 - Бак гідропневматичний ROZ-NAVI, V=50 л.....2 шт
- K11 - Бак гідропневматичний ROZ-NAVI, V=1000 л.....1 шт
- K12 - Бак запасу холодної води води ODkBN з поплавковим клапаном, V=500 л.....1 шт

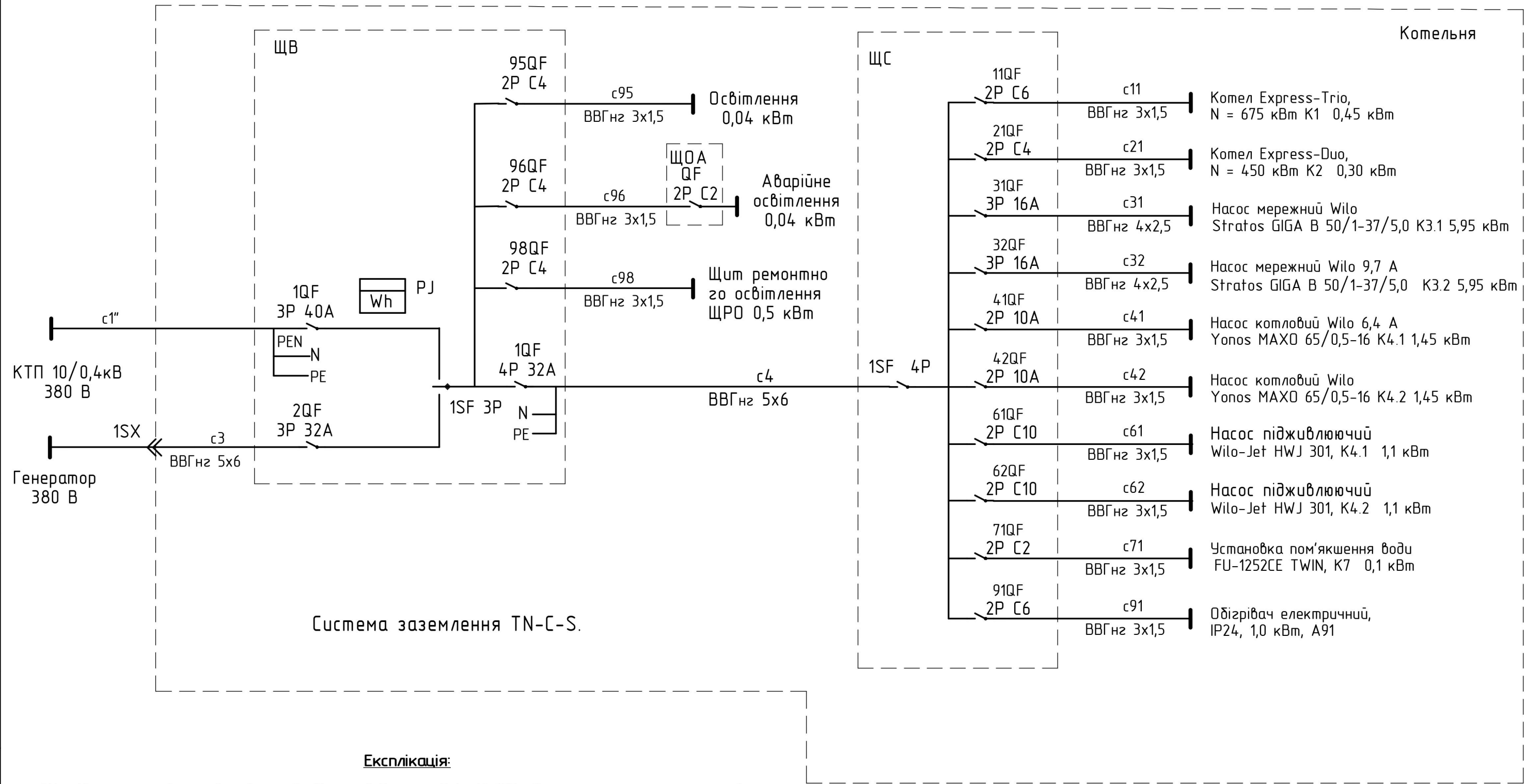
В продубочний колодязь

						Транспортабельна котельня потужністю 1125 кВт			
Зм.	Кіл.ч.	Арк.	№ док.	Підп.	Дата	Тепломеханічні рішення котельні	Стадія	Арк.чш	Арк.чів
Розроб.							РП	1	
Н. контр									
ГІП						Принципова схема трубопроводів котельні			

# Схема газопостачання



							Транспортабельна котельня потужністю 1125 кВт		
Зм.	Кіл.ч.	Арк.	№ док.	Підп.	Дата		Стадія	Арк.ш	Арк.шіб
Розроб.							Газопостачання внутрішнє	РП	5
Н. контр									
ГІП									
							Схема газопостачання		



Система заземлення TN-C-S.

**Експлікація:**

- K1 - Котел опалювальний модульний гідронний Express-Trio, N=675 кВт.....1 шт
- K2 - Котел опалювальний модульний гідронний Express-Duo, N=450 кВт.....1 шт
- K3 - Насос мережний Wilo Stratos GIGA B 50/1-37/5.....2 шт
- K4 - Насос котловий Wilo Yonos MAXO 65/0,5-16.....2 шт
- K5 - Клапан триходовий Danfoss HFE3, Ду80 (k<sub>vs</sub>=150 м<sup>3</sup>/год) з ел-приводом AMB 182 (220 В).....1 шт
- K6 - Насос підживлюючий Wilo-Jet HWJ 301 60L.....2 шт
- K7 - Установка пом'якшення води двохкорпусна FU-1252CE TWIN.....1 шт
- K8 - Лічильник тепла:
  - 1) Multical 603F4 56 8 33 20000 3-5-458.....1 шт
  - 2) Витратомір 655CMCH456 ULTRAFLOW54 гр 40,0 DN80x300, 5,0 м кабель.....1 шт
- K9 - Гідравлічна стрілка СГ-1-350/125Ф, Ду125.....1 шт
- K10 - Бак гідропневматичний ROZ-NAVI.....2 шт
- K11 - Бак гідропневматичний ROZ-NAVI.....1 шт
- K12 - Бак запасу води з поплавковим клапаном.....1 шт

						Транспортабельна котельня потужністю 1125 кВт				
<i>Зм.</i>	<i>Ключ.</i>	<i>Аркуш</i>	<i>№док.</i>	<i>Підпис</i>	<i>Дата</i>					
<i>Розробив</i>						Електротехнічні рішення		<i>Стадія</i>	<i>Аркуш</i>	<i>Аркушів</i>
<i>Н. контроль</i>						Автоматизація		<i>РП</i>	<i>2</i>	
<i>ГП</i>						Схема електрична принципова				
						Силові мережі				